



Allgemein:

- Material PVC-U
- Ausführungen: 45°, 90°

Anschlussvarianten:

- Klebemuffe
- Klebemuffe-Innengewinde
- Klebemuffe-Außengewinde
- Klebemuffe-Klebestutzen reduziert

Dimensionen:

- siehe Tabelle

Betriebsdruck:

- siehe Tabelle

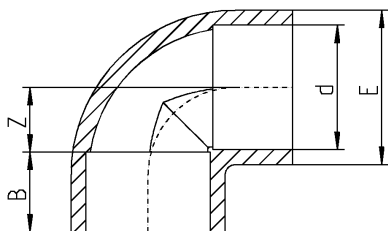
Technische Merkmale:

- Ausgelegt für eine Nutzungsdauer von 25Jahre bei Medium Wasser und 20°C Medientemperatur
- gemäß ISO 727, DIN EN ISO 1452, DIN EN ISO 15493 , ISO 7-1
- Klebeverbindungen müssen nach DVS 2204-4 ausgeführt werden
- IBG® PVC-U Sortiment für den Vorgang des Trockenverlegens optimiert (für Details siehe Technische Erklärung: Trockenverlegung bei IBG® PVC-U Fittings)

Diese Druckschrift enthält keine Gewährleistungszusagen, sondern will lediglich eine erste Information vermitteln. Das Programm wird ständig erweitert, daher entsprechen die Ausführungen und Typen dem Stand bei Drucklegung.
Technische Änderungen vorbehalten!

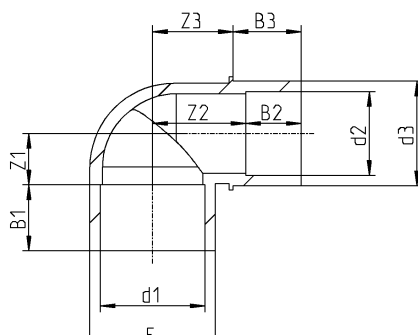
Abmessungen und Betriebsdrücke:

Winkel 90° Klebemuffe



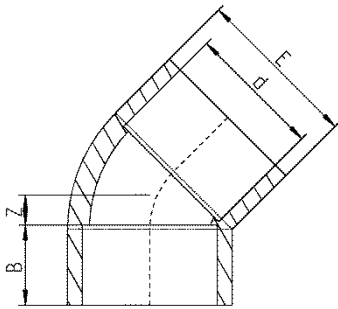
d	PN	B	Z	E
10	16	12	6	16
12	16	12,5	7,5	16,5
16	16	14,5	9	23
20	16	16,5	11	28
25	16	19,5	13,5	33,5
32	16	23	16,5	41,5
40	16	26,5	20,5	51
50	16	32	26	62
63	16	38,5	33,5	76
75	16	44	39	93
90	16	51,5	47,5	110
110	16	62	56	132,5
125	16	69	63,5	152
140	16	76,5	70,5	168
160	16	87	80	192
200	10	107	106	238
225	10	120	118,5	265
250	10	132	131	292
280	10	147	210	324
315	10	165	237	365
355	5	184	177	393
400	6	207	300	444

Winkel 90° Klebemuffe- Klebestutzen reduziert



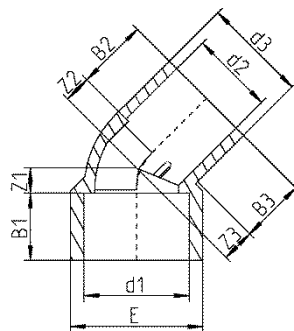
d1	d2	d3	PN	E	B1	B2	B3	Z1	Z2	Z3
50	40	50	10	60	31,5	26,5	32,5	24,5	44,5	38,5
63	50	63	10	77	41	32	37	34	49,5	44,5

Winkel 45° Klebemuffe



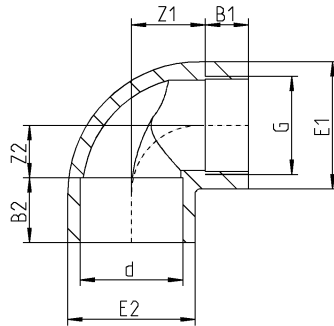
d	PN	B	Z	E
10	16	12	3	16
12	16	12	4	18
16	16	14	4	23
20	16	17	5	27,5
25	16	19,5	6	34
32	16	22,5	7,5	42
40	16	27,5	9	52,5
50	16	32,5	11	62,5
63	16	38	14	77,5
75	16	44,5	18	90,5
90	16	52	20	110,5
110	16	62	26	131,5
125	16	69	28	151
140	16	77	30	165,5
160	16	86	34,5	189
200	10	107	49	232
225	10	120	54	257
250	10	132	60	283
280	10	147	66	318
315	10	165	74	356
355	5	184	77	393
400	6	207	86,5	444

Winkel 45° Klebemuffe- Klebestutzen reduziert



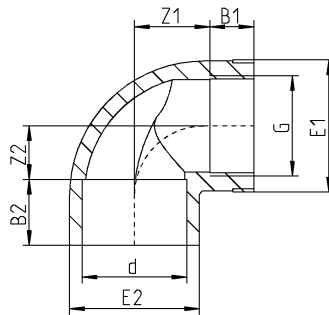
d1	d2	d3	PN	E	B1	B2	B3	Z1	Z2	Z3
50	40	50	10	63	32	34	31	12	13	16
63	50	63	10	77	40	32	37	11	26	21

Winkel 90° Klebemuffe- Innengewinde BSP



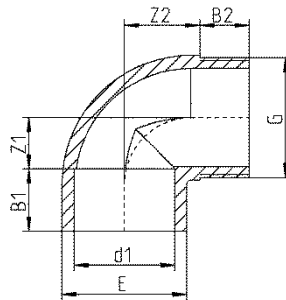
d	G	PN	B1	Z1	E1	B2	Z2	E2
10	1/4"	10	13	8	20	12,5	7	16,5
12	1/4"	10	13	8	20	12,5	7	16,5
16	3/8"	10	12	11	23	14	9	23
20	1/2"	10	15	12,5	28	16	11,5	28
25	3/4"	10	16	17,5	33,5	20	13,5	33,5
32	1"	10	20	19	41,5	23	16	41,5
40	1 1/4"	10	20	27	51	26,5	20,5	51
50	1 1/2"	10	21	36	62	31,5	25,5	62
63	2"	10	26	45	76	38,5	32,5	76

Winkel 90° Klebemuffe- Innengewinde BSP verstärkt



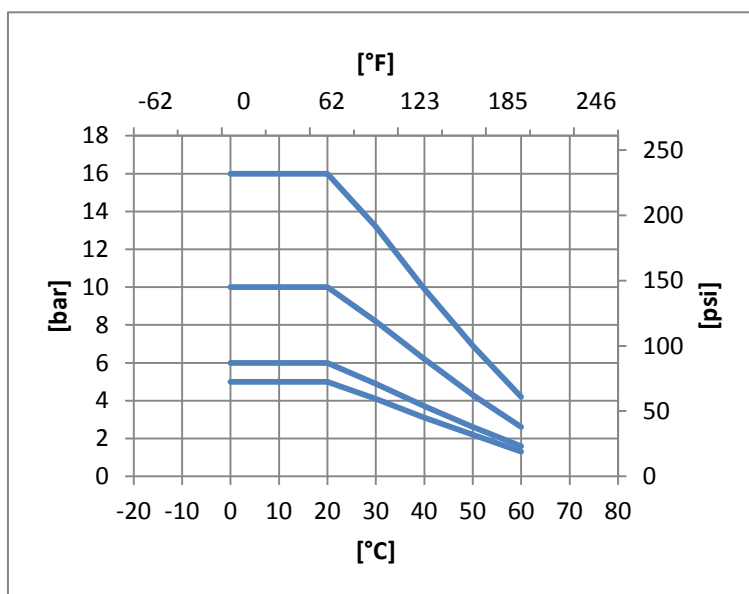
d	G	PN	B1	Z1	E1	B2	Z2	E2
16	3/8"	16	13	11	25	14	9	23
20	1/2"	16	15	12,5	29	16	11,5	28
25	3/4"	16	16	17,5	35	20	13,5	33,5
32	1"	16	20	19	42	23	16	41,5
40	1 1/4"	16	23	24	51	26,5	20,5	51
50	1 1/2"	16	21	36	63	31,5	25,5	62
63	2"	16	26	45	76	38,5	32,5	76
75	2 1/2"	10	36	47	94	44	39	92
90	3"	10	39	58	112	51	46	110
110	4"	10	39	80	135	61	58	133

Winkel 90° Klebemuffe- Außengewinde BSP



d1	G	PN	Z1	B1	Z2	B2	E
20	3/4"	16	11	16	17	16	27,5
25	1"	16	17	19	20	19	33
32	3/4"	10	21	22	29	19	42
32	1"	10	21	22	30	19	40
32	1 1/4"	10	17,5	22	24	19	40,5
40	1 1/4"	10	21	26	28	21,5	50
40	1 1/2"	10	23	26	28	21	49
50	1 1/4"	10	26,5	30,5	37,5	22	62
50	1 1/2"	10	24,5	31,5	37	21,5	60
50	2"	10	25,5	31	37,5	24,5	62

Druck-Temperatur-Diagramm:



Das Druck-Temperatur-Diagramm basiert auf einem Sicherheitsfaktor von 2,5 und einer Lebensdauer von 25 Jahren